

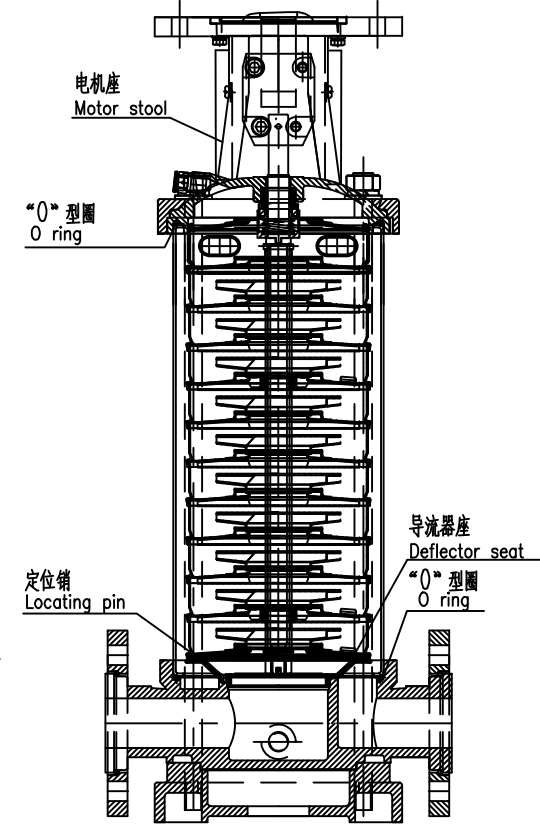
张家港市太平洋泵业制造有限公司

Zhangjiagang Pacific Pump Manufacturing Co.,Ltd.

泵转子总成更换作业指导书

Standard operating manual replacement of pump Assembly

产品图号 Product drawing No	DL6/12-8x10-DN40-0001	零件图号 Part drawing No	
产品名称 Product name	立式多级离心泵 Vertical multistage centrifugal pump	零件名称 Part name	共 1 页 第 1 页

工序号 Step number	工序内容 Step content	安装简图及注意 Installation diagram and notes	工具 Tools
1	1.1安装泵体进出水座O形圈 Installing the rubber O ring inside the pump body stool 1.2安装导流器座 Installing the flow director stool	 <p>电机座 Motor stool</p> <p>“O”型圈 O ring</p> <p>导流器座 Deflector seat</p> <p>“O”型圈 O ring</p> <p>定位销 Locating pin</p>	十字形螺丝起 Cross head driver
2	泵转子总成装入泵体 Installing the pump assembly on the flow director stool of inside the pump body		梅花扳手 Ring spanner
3	3.1在轴端上安装机械密封动摩擦副 Installing the dynamic friction pair of mechanical seal on shaft 3.2在球形泵盖内安装机械密封静摩擦副 Installing the static friction pair of mechanical seal in pump cover 3.3保持摩擦副镜面清洁 Keep the friction pair clean		活络扳手 Adjustable spanner
4	4.1安装球形泵盖O形圈（排气体丝堵先拆除） Installing the cover rubber O ring (dismantle Exhaust valve) 4.2安装电机座 Installing the motor stool 4.3紧固拉杆螺母 Fastening long rod bolts		橡胶榔头 Rubber hammer

注意:  
Note:  
1. 泵体进出水座O形圈见图。  
the rubber O ring see the picture.  
2. 安装导流器座时,注意定位销,定位销见图。  
When install the flow director stool notes the locating pin,the locating pin see the picture.  
3. 电机座见图。  
The motor stool see the picture.

描图  
Tracing

校描  
Proofread

底图号  
Drawing No

装订号  
Binding No

标记 tab	处数 Number of places	更改文件号 Change document number	签字 Sign	日期 date	标记 tab	处数 Number of places	更改文件号 Change document number	签字 Sign	日期 date	设计 Design	审核 Examine	标准化 Standardization	会签 Sign	日期 date
										黄春花 Huang chunhua	刘竹君 Liu zhu jun		刘竹君 Liu zhu jun	2021.9