

张家港市太平洋泵业制造有限公司

Zhangjiagang Pacific Pump Manufacturing Co.,Ltd.

外装机械密封更换作业指导书

Standard operating manual replacement of external mechanical seal of pump

产品图号  
Product drawing No

零件图号  
Part drawing No

产品名称  
Product name

立式多级离心泵  
Vertical multistage centrifugal pump

零件名称  
Part name

机械密封  
mechanical seal

共 1 页 第 1 页

工序号  
Step number

工序内容  
Step content

安装简图及注意  
Installation diagram and notes

工具  
Tools

1

拆除联轴器, 电机座上端螺栓, 移走电机。  
Dismantle the coupling bolts, and motor stool bolts, than remove the motor.

2

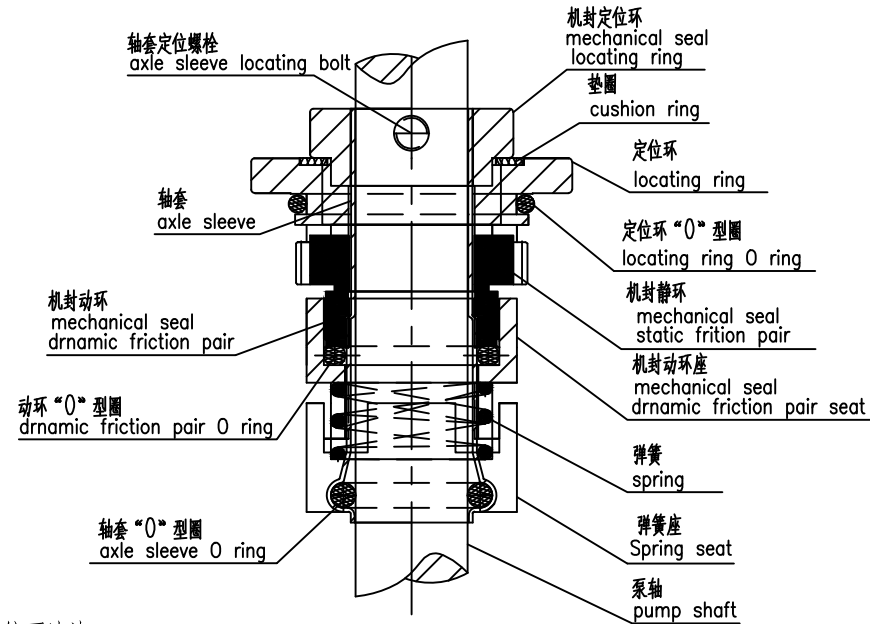
拆除电机座螺栓, 移走电机座和泵盖。  
Dismantle the motor stool bolts ,than remove the motor stool and pump cover.

3

3.1稍微松开机械密封轴套定位螺栓。  
Loosen the mechanical seal axle sleeve locating bolts.  
3.2拆除旧的机械密封, 在球形泵盖上安装新的机械密封组件。  
Dismantle the old mechanical seal, than install new mechanical seal assembly on pump cover.

4

紧固机械密封轴套定位螺栓。  
Tighten the mechanical seal axle sleeve locating bolts.



- 注意:  
Note:
- 保持摩擦副镜面清洁。  
Keep the friction pair clean.
  - 安装前请使用润滑油对O形圈进行润滑。  
When installing mechanical seal rubber o ring, use lubricating oil.
  - 调整轴套定位螺栓时, 小心轴套松脱。  
Adjustment the mechanical seal axle sleeve locating bolts careful  
The axle sleeve slide down.

十字形螺丝起  
Cross head driver

梅花扳手  
Ring spanner

活络扳手  
Adjustable spanner  
内六角扳手  
Hexagon wrench  
干净棉布  
Clean cotton  
润滑脂  
Grease

橡胶榔头  
Rubber hammer  
多功能撬棒  
Multifunctional crowbar

描图  
Tracing

校描  
Proofread

底图号  
Drawing No

装订号  
Binding No

标记  
tab

处数  
Number of places

更改文件号  
Change document number

签字  
Sign

日期  
date

标记  
tab

处数  
Number of places

更改文件号  
Change document number

签字  
Sign

日期  
date

设计  
Design  
黄春花  
Huang chunhua

审核  
Examine  
刘竹君  
Liu zhujun

标准化  
Standardization

会签  
Sign  
刘竹君  
Liu zhujun

版本号  
Version number

V1.0